



BOGEN *Manufaktur*



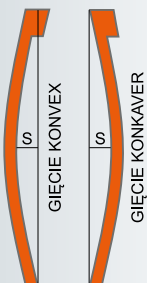
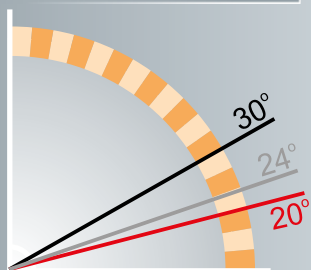
KARPIÓWKA

WŁAŚCIWOŚCI - ZALETY

konvex



KĄT NACHYLENIA



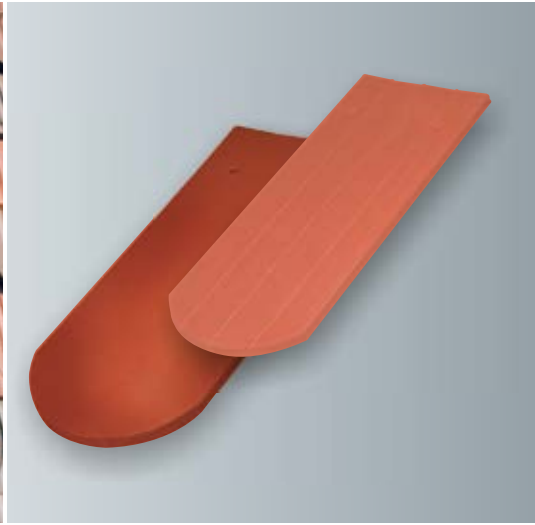
- Wypalana na płasko w najnowszej technologii w pojedynczych „H - KASETACH”
- Idealna do renowacji jak i w nowym budownictwie
- Produkowana w wielu kształtach (kroje - Berliński - Segmentowy, Gotycki, Płaski)
- Możliwość produkcji w wykonaniu giętym KONVEX
- Całkowita dostępność dodatków ceramicznych
- Idealna grubość produktu to 14 mm
- Doskonała jakość pochodząca z bawarskich glin i iłów



KARPIÓWKA KLASYKA Kształtu

DANE TECHNICZNE - Zakład Langenzenn

Zapotrzebowanie szt/m ²	ok. 34 - 38
Długość	ok. 38,0 cm
Szerokość	ok. 18,0 cm
Grubość	ok. 14 mm
Waga sztuki	ok. 1,85 kg
Sztuk na palecie	576



NACHYLENIE POŁACI DACHOWEJ

$\geq 30^\circ$	Normatywny
$\geq 24^\circ$	Z wykorzystaniem wstępnego krycia
$\geq 20^\circ$	Z zabezpieczeniem przeciwdeszczowym

BOGEN
Manufaktur

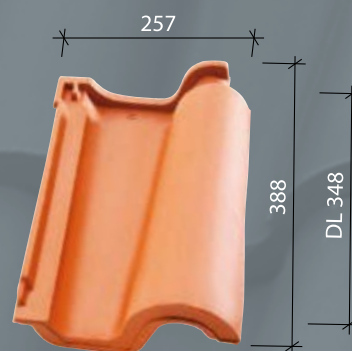
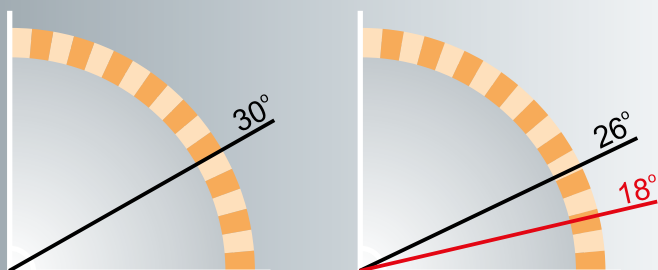
KLASZTORNA

WŁAŚCIWOŚCI - ZALETY



- Wypalana na płasko w najnowszej technologii w pojedynczych „H - KASETACH”
- Tradycyjny głęboki historyczny kształt
- Model zaprojektowany w zakładach **von MÜLLER DACHZIEGEL**
- Bardzo głębokie wyźłobienie upodabniające do Mnicha Mniszki
- Brak na muldzie oślego garbu
- Wyposażona w zaczep do klamry bocznej
- Doskonała jakość pochodząca z bawarskich glin i iłów
- Specjalna produkcja na prasach do gąsiorów

KĄTY NACHYLENIA



KLASZTORNA

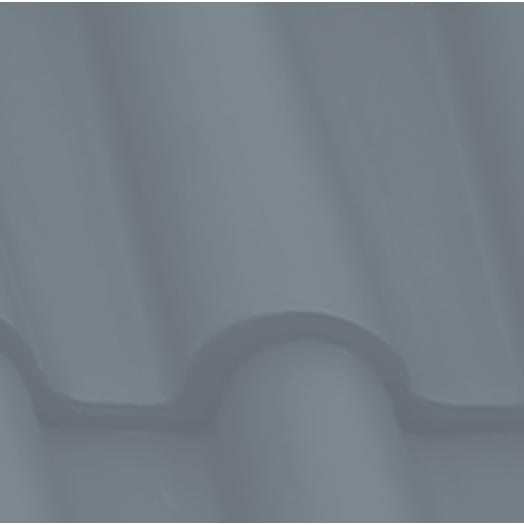
GŁĘBOKI HISTORYCZNY KSZTAŁT

DANE TECHNICZNE - Zakład Straubing

Zapotrzebowanie szt./m ²	ok. 13,8
Długość krycia	ok. 34,8 cm
Szerokość krycia	ok. 21,0 cm
Wymiary zewnętrzne	ok. 25,7 x 38,8 cm
Waga sztuki	ok. 4,5 kg
Sztuk na palecie	108

DACHY BAWARII

BOGENER DACHZIEGEL



NACHYLENIE POŁACI DACHOWEJ

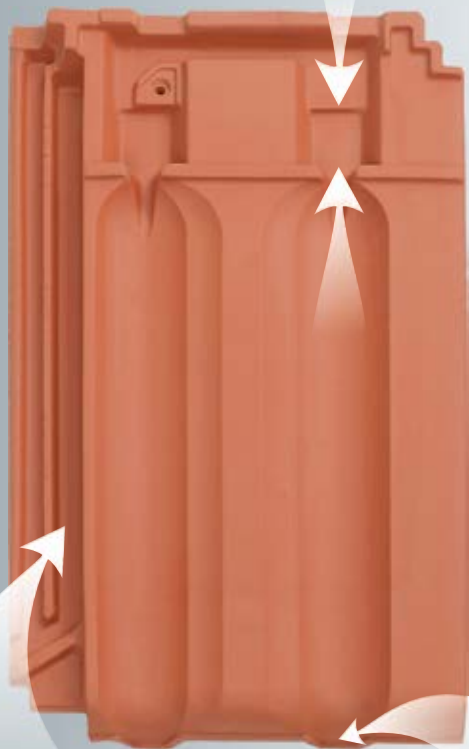
$\geq 30^\circ$	Normatywny
$\geq 26^\circ$	Z wykorzystaniem wstępnego krycia
$\geq 18^\circ$	Z zabezpieczeniem przeciwdeszczowym

BOGEN
Manufaktur

TRADI 11

WŁAŚCIWOŚCI - ZALETY

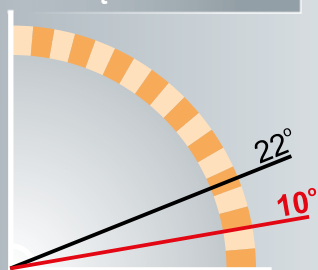
**TOLERANCJA
20 mm**



**SZCZELNIE RYGLUJĄCA
ZAKŁADKA BOCZNA**

SPŁYW WODY

KĄT NACHYLENIA



- Jedna z najlepszych konstrukcji MICHAELA CHRISTIANA LUDOVICI
- Bardzo głęboka podwójna zakładka boczna
- Przeznaczona do układania w szeregu oraz naprzemiennie
- Model skonstruowany w zakładach Dachziegelwerke  Jungmeier
- Idealne dopasowanie spływu wody
- Ekonomiczna w czasie układania 11 szt/m²
- Wyposażona w system wiatrowy „STURM FIX”
- Idealnie prosta dzięki technologii wypalania na płasko w „H - KASETACH”



STAROMIEJSKA ANTYK



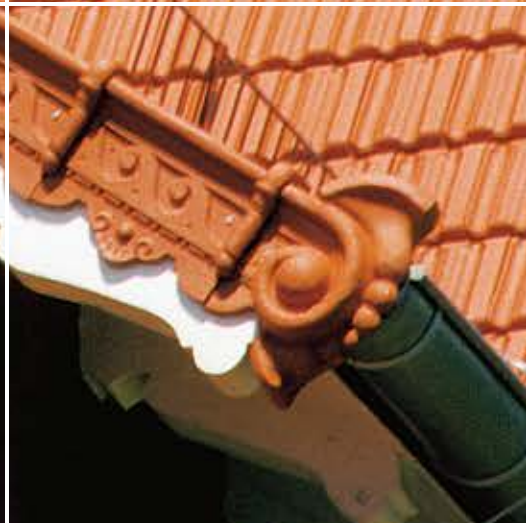
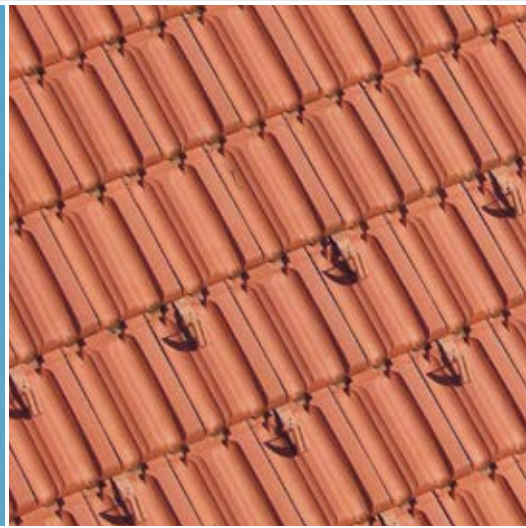
TRADI 11
NAJDOSKONALSZA MARSYLKA

DANE TECHNICZNE - Zakład Straubing

Zapotrzebowanie szt/m ²	ok. 11
Długość krycia	ok. 36,4 - 38,4 cm
Szerokość krycia	ok. 23,8 cm
Wymiary zewnętrzne	ok. 28,4 - 45,8 cm
Waga sztuki	ok. 4,2 kg
Sztuk na palecie	240

DACHY BAWARII

BOGENER DACHZIEGEL



NACHYLENIE POŁACI DACHOWEJ

≥ 22°	Normatywny
≥ 18°	Z wykorzystaniem wstępnego krycia
≥ 10°	Z zabezpieczeniem przeciwdeszczowym


BOGEN
Manufaktur

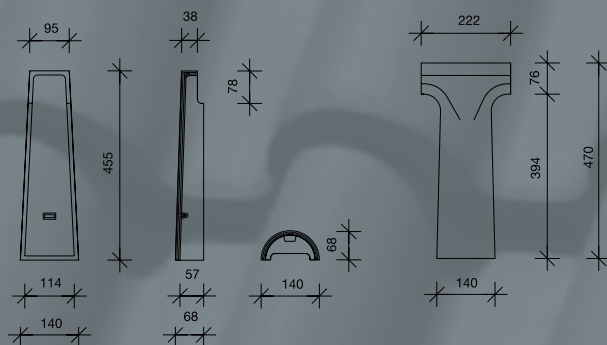
MNICH MNISZKA



WŁAŚCIWOŚCI - ZALETY

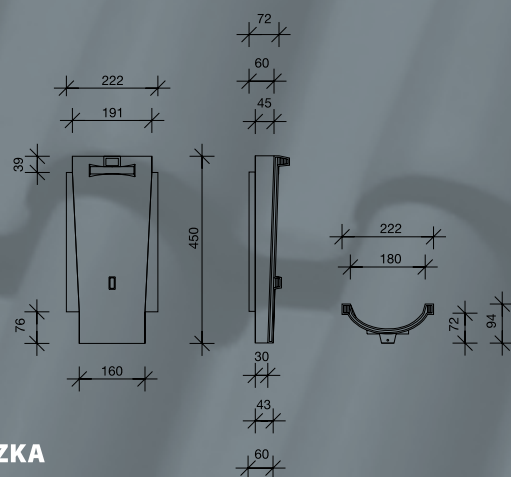
Zakład Straubing

- ➔ Ponad 800 - letnia tradycja tej formy dachówek
- ➔ Możliwość zastosowania klamer do łąt , a także zapraw uszczelniających
- ➔ Model zaprojektowany w zakładach Dachziegelwerke  Jungmeier
- ➔ Dachówka wykonywana na prasach do produkcji gąsiorów
- ➔ Doskonała jakość pochodząca z bawarskich glin i ilów



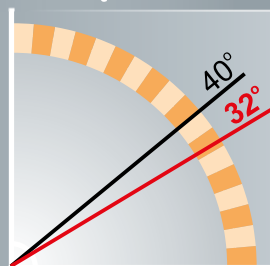
MNIICH

MNICH PODKALENICOWY

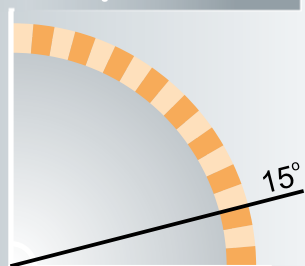


MNISZKA

KĄT NACHYLENIA



KĄT NACHYLENIA



MNICH MNISZKA
PONAD 800 - LETNIA TRADYCJA

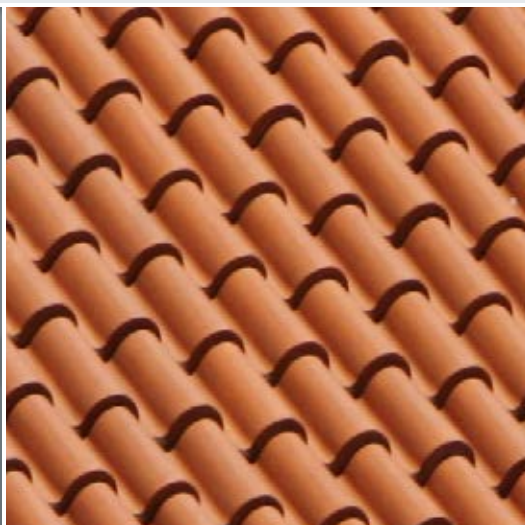
DANE TECHNICZNE

MNICH / MNISZKA

Zapotrzebowanie szt/m ²	ok. 12,3 / ok. 12,3
Długość krycia	ok. 36,5 cm / ok. 36,5 cm
Szerokość krycia	ok. 12,2 cm / ok. 22,2 cm
Wymiary zewnętrzne	ok. 14,0 - 45,5 cm / ok. 22,2 - 45,0 cm
Waga sztuki	ok. 2,0 kg / ok. 3,1 kg
Sztuk na palecie	180 / 198

DACHY BAWARII

BOGENER
DACHZIEGEL



NACHYLENIE POŁACI DACHOWEJ

≥ 40° Przy ułożeniu na sucho

≥ 32° Przy wykorzystaniu zaprawy uszczelniającej

≥ 15° Przy ułożeniu ściennym

BOGEN
Manufaktur

WWW.BOGEN.PL

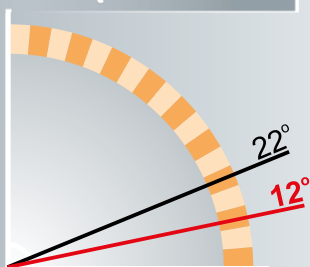
SERCÓWKA

TOLERANCJA
25 mm



PODWÓJNA BOCZNA
ZAKŁADKA

KĄT NACHYLENIA



WŁAŚCIWOŚCI - ZALETY

- Indywidualny charakter i ponadczasowy kształt
- Idealnie prosta dzięki technologii wypalania na płasko w pojedynczych „H - KASETACH”
- Przeznaczona do układania w szeregu oraz naprzemiennie
- Model zaprojektowany w zakładach **BOGENER DACHZIEGEL**
- Doskonała jakość pochodząca z bawarskich glin i iłów

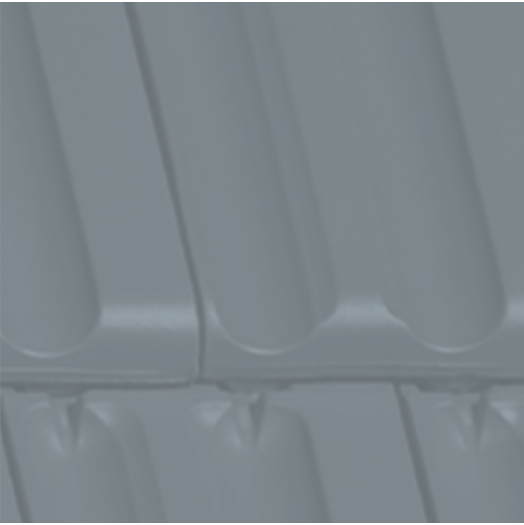


Czerwona angoba

SERCÓWKA PONADczasowy kształt

DANE TECHNICZNE - Zakład BOGEN

Zapotrzebowanie szt/m ²	ok. 12
Długość krycia	ok. 35,1 - 37,6 cm
Szerokość krycia	ok. 22,1 cm
Wymiary zewnętrzne	ok. 26,5 - 43,0 cm
Waga sztuki	ok. 4,0 kg
Sztuk na palecie	240



NACHYLENIE POŁĄCI DACHOWEJ

- | | |
|-------|-------------------------------------|
| ≥ 22° | Normatywny |
| ≥ 16° | Z wykorzystaniem wstępnego krycia |
| ≥ 12° | Z zabezpieczeniem przeciwdeszczowym |

BOGEN
Manufaktur

DACHY BAWARII

BOGENER DACHZIEGEL



SYSTEM WIATROWY **sturmFIX**

KARPIÓWKA



KLASZTORNA



DIN EN 1304



TRADI 11



OZDOBY DACHOWE

MNICH MNISZKA



SERCÓWKA



DACHY BAWARII

63-460 Nowe Skalmierzyce
Ocięż, ul. Ostrowska 50a

tel. 62 / 735 31 75

tel. 62 / 735 45 14

fax: 62 / 505 70 89

fax: 62 / 749 65 42

e-mail: dachybawarii@bogen.pl

WWW.BOGEN.PL