

DACHY BAWARII

BOGENER
DACHZIEGEL



MONDO 12

SPROSTA KAŻDEMU WYZWANIU.
REGIONALNY KSZTAŁT ZAWSZE ZNAJDZIE IDEALNE ZASTOSOWANIE.

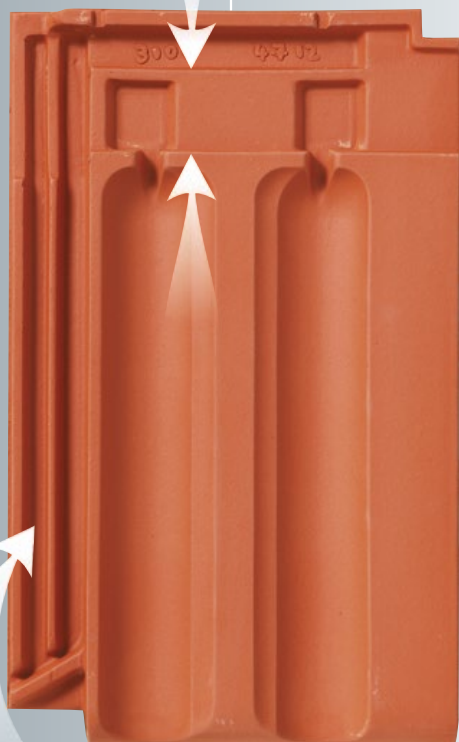


ORIGINAL Dachziegel

WWW.BOGEN.PL

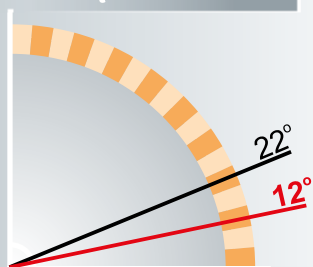
WŁAŚCIWOŚCI - ZALETY

TOLERANCJA
ok. 25 mm



**PODWÓJNA BOCZNA
ZAKŁADKA**

KĄT NACHYLENIA



- Prosty łagodny kształt dopasowuje się do każdego otoczenia.
- Dzięki podwójnej bocznej zakładce można ją wykorzystać do układania na przemian.
- Elastyczna w układaniu dzięki dużej przesuwności w górnym zamku do 25 mm.
- Wyposażona w integralny otwór śrubowy dla lepszego zamocowania do łąt.
- Trzy zaczepy do łąt ułatwiają układanie koszy oraz kalenic skośnych.
- Idealna do nowego budownictwa jak i renowacji.
- Idealnie prosta dzięki zastosowaniu najnowszej technologii wypalania na płasko w pojedynczych „H - KASETACH”.
- Dostępna także jako **„SERCÓWKA”** w kolorach:



„MONDO 12”
PONADczasowy kształt

NACHYLENIE POŁACI DACHOWEJ

≥ 22°	Normatywny
≥ 16°	Z wykorzystaniem wstępnego krycia
≥ 12°	Z zabezpieczeniem przeciwdeszczowym

REALIZACJE

DACHY BAWARII

BOGENER
DACHZIEGEL



„MONDO 12”
PONADCZASOWY KSZTAŁT

DODATKI CERAMICZNE



Dachówka szczytowa lewa
Waga: ok. 4,4 kg
Szer. krycia: 12,5 cm
Dł. krycia: 35,1 – 37,6 cm
Paleta: 42 szt.



Dachówka szczytowa prawa
Waga: ok. 4,3 kg
Szer. krycia: 17,5 cm
Dł. krycia: 35,1 – 37,6 cm
Paleta: 42 szt.



Dachówka połówkowa
Waga: ok. 2,3 kg
Szer. krycia: 11,3 cm
Dł. krycia: 35,1 – 37,6 cm
Paleta: 240 szt.

Dachówki szczytowe



Gąsior nr 1
Waga: ok. 3,5 kg
Zapotrzebowanie: 2,8 szt./mb
Rozstaw w świetle: 18,5 cm
Paleta: 54 szt.



Gąsior początkowy nr 1 z otworem gwoździowym
Waga: ok. 4,0 kg
Rozstaw w świetle: 18,5 cm



Gąsior końcowy nr 1 z otworem gwoździowym
Waga: ok. 3,6 kg
Rozstaw w świetle: 18,5 cm



Klamra gąsiora nr 1 – aluminiowa
Kolor: czerwony, antracyt.

Gąsior nr 1



Gąsior nr 2
Waga: ok. 3,5 kg
Zapotrzebowanie: 3,0 szt./mb
Rozstaw w świetle: 19,5 cm
Paleta: 60 szt.



Gąsior początkowy nr 2 z otworem gwoździowym
Waga: ok. 4,1 kg
Rozstaw w świetle: 19,5 cm



Gąsior końcowy nr 2 z otworem gwoździowym
Waga: ok. 4,3 kg
Rozstaw w świetle: 19,5 cm



Klamra gąsiora nr 2 – aluminiowa
Kolor: czerwony, antracyt.

Gąsior nr 2



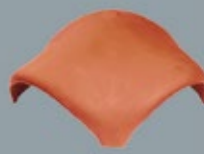
Płytką zakończeniową gąsiora



Płytką zakończeniową gąsiora z datą



Ozdobna płytką zakończeniową



Trójkąt do gąsiora nr 1 i nr 2
Waga: ok. 3,3 kg
Nachylenie dachu: od 10° - 55°

Zakończenia kalenic



Ceramiczny komplet wentylacyjny (z wężem przyłączeniowym oraz reduktorem)
Waga: ok. 8,1 kg



Ceramiczna dachówka antenowa z uszczelką gumową
Waga: ok. 4,0 kg
Kolor uszczelki gumowej: czerwona,



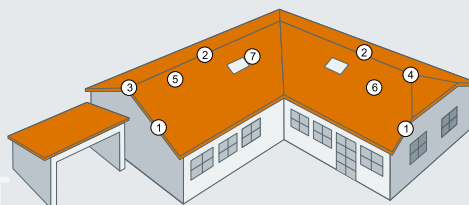
Dachówka wentylacyjna
Waga: ok. 3,6 kg
Przekrój wentylacyjny: ok. 20,0 cm²
Paleta: 66 szt.



Dachówka solarna
Waga: ok. 3,9 kg
Średnica: ok. 60 mm

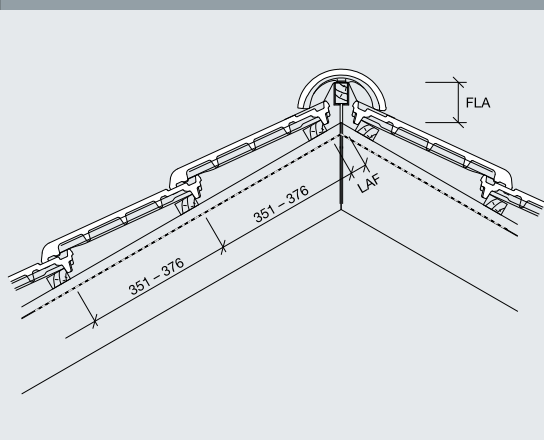
Aksesoria połaciowe

„MONDO 12”
PONADczasowy kształt



- 1 Dachówki szczytowe lewa i prawa
- 2 Gąsior podstawowy nr 1 lub nr 2
- 3 Gąsior początkowy / końcowy nr 1 lub nr 2 z płytką
- 4 Trójkąt gąsiora nr 1 lub nr 2
- 5 Dachówka wentylacyjna
- 6 Komplet kominka wentylacyjnego
- 7 Dachówka solarna przejściówka

SZCZYTY ORAZ KALENICE



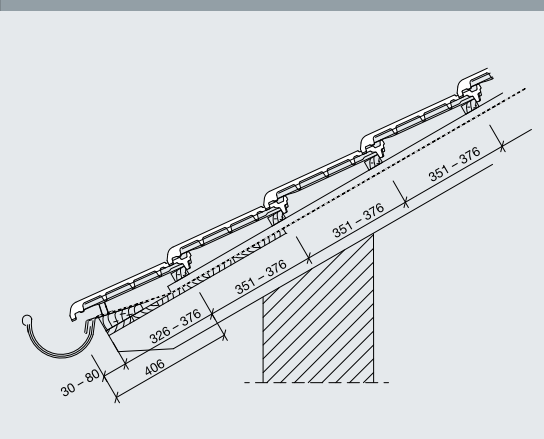
Gąsior nr 1

DN°	15°	20°	25°	30°	35°	40°	45°	50°	55°
LAF mm	50	45	40	35	25	25	25	-	-
FLA mm	110	110	105	105	95	95	90	-	-

Gąsior nr 2

DN°	15°	20°	25°	30°	35°	40°	45°	50°	55°
LAF mm	65	60	55	50	40	40	40	40	35
FLA mm	130	120	110	100	90	85	80	70	65

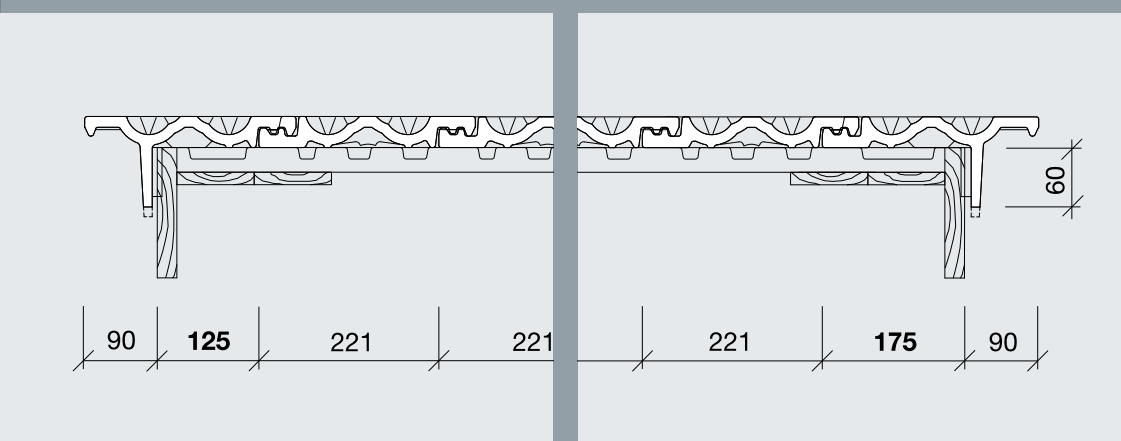
UKŁAD KALENIC Z GĄSIORAMI



Wentylacja na okapie powinna wynosić $\geq 2\%$ o należącej do wlotu powietrza połaci dachowej.
Jednak nie mniej niż 200 cm²/mb okapu.

Układ wentylacji na okapie powinien być wykonany zgodnie z normą PN-EN 1304 dotyczącej wentylacji połaci.

UKŁAD OKAPU Z RYNNĄ



UKŁAD DACHÓWEK SZCZYTOWYCH

Fabryki BOGEN posiadają również dostępny całkowicie oryginalny system dodatków nieceramicznych „Aluminiowych”, zabezpieczeń śniegowych, komunikacji dachowej oraz innych.

„MONDO 12”
PONADczasowy kształt

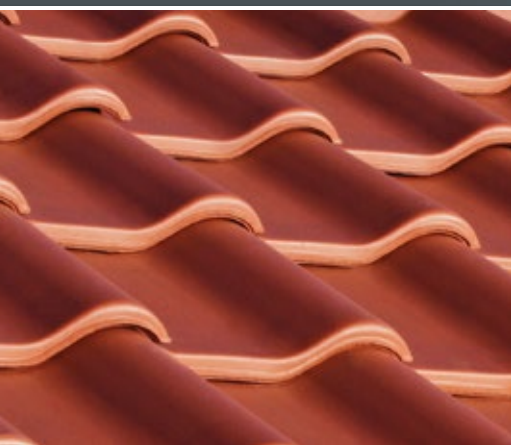
INNOWACJE



BURZLIWE CZASY WYMAGAJĄ REWOLUCYJNYCH
ROZWIĄZAŃ

INFO: WWW.BOGEN.PL

*sturm***FIX**



INNOVO 12



ACTUA 10



TRADI 11



UNIVERSO 14

„MONDO 12”
PONADCZASOWY KSZTAŁT

KOLORYSTYKA

DACHY BAWARII
BOGENER
DACHZIEGEL



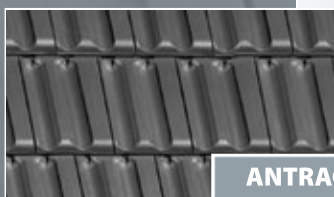
NATURALNA CZERWIĘŃ



CZERWONA ANGOBA



MIEDZIANY SZLACHETNY



ANTRACYT ANGOBA



Przedstawione kolory mogą się różnić od rzeczywistych.

DANE TECHNICZNE

Zapotrzebowanie szt/m ²	ok. 12
Długość krycia	ok. 35,1 - 37,6 cm
Śr. szerokość krycia	ok. 22,4 cm
Wymiary zewnętrzne	ok. 26,5 - 43,0 cm
Waga sztuki	ok. 4,0 kg
Sztuk na palecie	240

„MONDO 12”
PONADCZASOWY KSZTAŁT

DACHY BAWARII

BOGENER DACHZIEGEL

KARPIÓWKA



INNOVO 10



sturmFIX

INNOVO 12



OZDOBY DACHOWE

DIN EN 1304



sturmFIX

ACTUA 10



SYSTEM WIATROWY **sturmFIX**

REFORM 11



sturmFIX

TRADI 11



MONDO 12



sturmFIX

UNIVERSO 14



MEMBRANA DACHOWA



DACHY BAWARII

63-460 Nowe Skalmierzyce
Ocięż, ul. Ostrowska 50a

tel. 62 / 735 31 75
tel. 62 / 735 45 14
fax: 62 / 505 70 89
fax: 62 / 749 65 42

e-mail: dachybawarii@bogen.pl

WWW.BOGEN.PL