

NOWOŚĆ



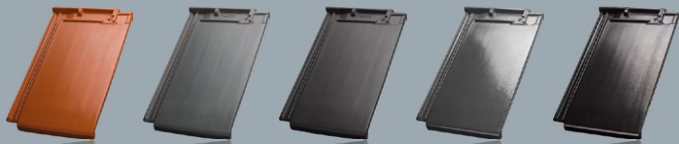
*sturm***FIX**

PLANO 11

ZAPLANUJ DACH PRZYSZŁOŚCI Z PŁASKĄ DACHÓWKĄ BOGEN



NOWOŚĆ - GRAFIT GLAZUROWANY



WŁAŚCIWOŚCI - ZALETY

WŁAŚCIWOŚCI - ZALETY

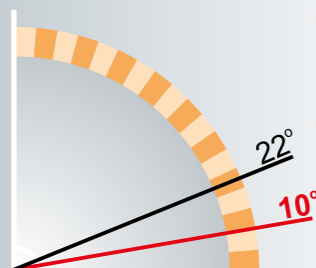
PODWÓJNA
BOCZNA ZAKŁADKA

TOLERANCJA
ok. 20 mm

sturmFIX

TOLERANCJA
ok. 8 mm

KĄT NACHYLENIA



NAROŻNIK
CZTERODACHÓWKOWY
(POCZWÓRNE PRZYKRYCIE)

Idealne linie modelu tworzą jego minimalistyczny kształt

Całkowicie płaska dachówka przeznaczona do wyjątkowego, wymagającego, nowoczesnego budownictwa

Poczwórne przykrycie w narożniku czterodachówkowym

Zakończenie okapowe z prostą nowoczesną krawędzią (nie zaokrąglone)

Ułożenie naprzemienne

z dachówkami szczytowymi półówkowymi,
bez widocznej ramy szczytu.

PLANO 11 NOWOŚĆ - PLANO 11

Harmonijny wygląd szczytów bez widocznej ramy z dachówek skrajnych, poprzez zastosowanie szczytowych dachówek półówkowych

Najlepszy wynik zabezpieczenia przeciwdeszczowego 22° dzięki podwójnej w koło zakładce bocznej

Brak szorstkich i ostrych krawędzi cięcia na dachówce

Wyposażona w system wiatrowy **sturmFIX**

Pewna boczna zakładka i wysokie ożebrowanie dla lepszego zabezpieczenia przeciwdeszczowego

Przeznaczona do układania tak w szeregu jak i naprzemiennie

Wypalana na płasko w najnowszej technologii w pojedynczych „H - KASETACH”



Nasz nowy produkt sprostą wszystkim wymaganiom, tak współczesnej architektury jak i niestandardowym projektom renowacyjnym.

Ułożenie szeregowe z wykorzystaniem pełnych dachówek szczytowych.

NACHYLENIE POŁACI DACHOWEJ SZEREGOWO

/ NAPRZEMIENNIE

DANE TECHNICZNE -

Zakład STRAUBING

Normatywny

≥ 25°

/

≥ 22°

Normatywny

Zapotrzebowanie szt/m²

min. ok. 11

Długość krycia

ok. 36,0 - 38,0 cm

Śr. szerokość krycia

ok. 24,0 cm

Wymiary zewnętrzne

ok. 28,2 - 45,1 cm

Waga sztuki

ok. 4,1 kg

Sztuk na palecie

200

Z wykorzystaniem wstępnego krycia

≥ 18°

/

≥ 16°

Z wykorzystaniem wstępnego krycia

Z zabezpieczeniem przeciwdeszczowym

≥ 12°

/

≥ 10°

Z zabezpieczeniem przeciwdeszczowym

PLANO 11

MINIMALISTYCZNE PIĘKNO

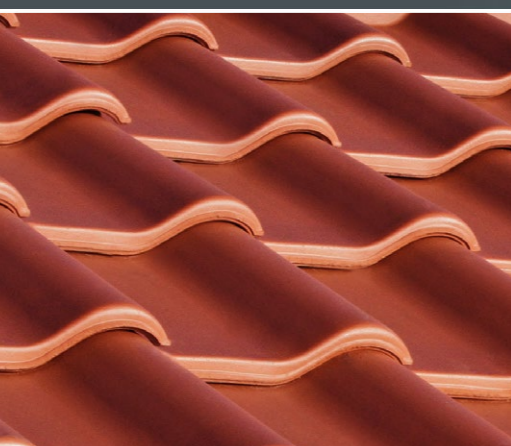
PLANO 11

MINIMALISTYCZNE PIĘKNO

INNOWACJE / PATENTY



BURZLIWE CZASY WYMAGAJĄ REWOLUCYJNYCH
ROZWIĄZAŃ - WWW.BOGEN.PL



sturmFIX

sturmFIX

INNOVO 12



sturmFIX

TRADI 11



sturmFIX

PLANO 11



sturmFIX

CAVUS 13



KOLORYSTYKA

DACHY BAWARII

BOGENER
DACHZIEGEL



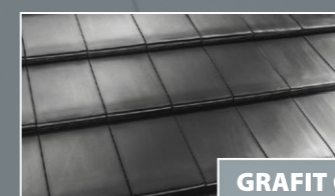
CZERWONA ANGOBA



ŁUPKOWO SZARY ANGOBA



CZARNA ANGOBA



GRAFIT GLAZUROWANY

NOWOŚĆ



ANTRACYT GLAZUROWANY



Przedstawione kolory mogą się różnić od rzeczywistych.

sturmFIX

PERFEKCYJNY SYSTEM ZABEZPIECZEŃ WIATROWYCH

PLANO 11

MINIMALISTYCZNE PIĘKNO

WWW.BOGEN.PL

DODATKI CERAMICZNE



Dachówka szczytowa lewa
Waga: ok. 5,1 kg
Zapotrzebowanie: 2,7 szt./mb
Paleta: 44 szt.

Dachówka szczytowa prawa
Waga: ok. 5,8 kg
Zapotrzebowanie: 2,7 szt./mb
Paleta: 40 szt.

Dachówka brzegowa

Dachówki szczytowe



Dachówka szczytowa lewa 1/2
Waga: ok. 3,1 kg
Zapotrzebowanie: 2,7 szt./mb
Paleta: 100 szt.

Dachówka szczytowa prawa 1/2
Waga: ok. 3,4 kg
Zapotrzebowanie: 2,7 szt./mb
Paleta: 100 szt.

Dachówka połówkowa
Waga: ok. 2,6 kg
Paleta: 144 szt.

Dachówka brzegowa 1/2

Dachówki szczytowe 1/2



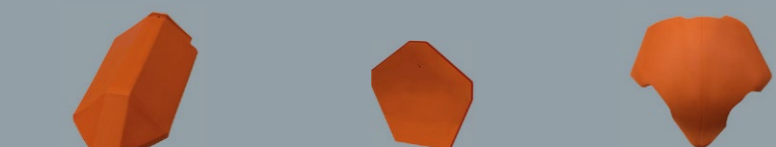
Gąsior PLANO
Waga: ok. 3,2 kg
Paleta: 100 szt.

Gąsior początkowy PLANO
Waga: ok. 2,8 kg
Paleta: 40 szt.

Gąsior końcowy PLANO
Waga: ok. 2,8 kg
Paleta: 40 szt.

Klamra gąsiora PLANO

Gąsior PLANO

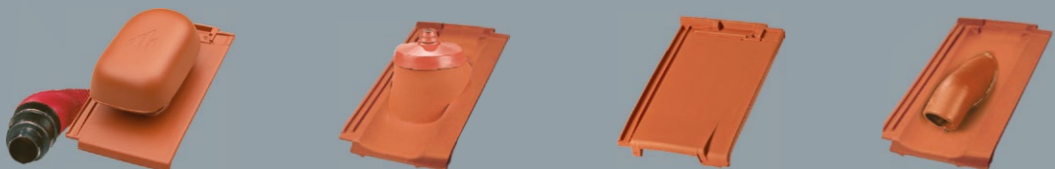


Gąsior gradowy PLANO

Płytkę zakończeniową PLANO

Trójkąt do gąsiora PLANO

Zakończenia kalenic



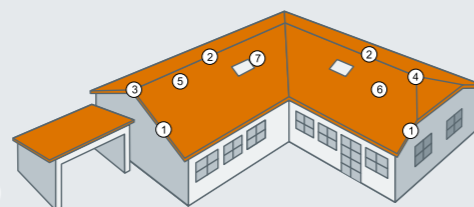
Ceramiczny komplet odpowietrzający 125/150 (z węzłem przyłączeniowym oraz reduktorem) PLANO

Ceramiczna dachówka antenowa z uszczelką gumową PLANO

Dachówka wentylacyjna PLANO
Waga: ok. 4,5 kg
Paleta: 96 szt.

Dachówka solarna PLANO

Akcesoria połaciowe

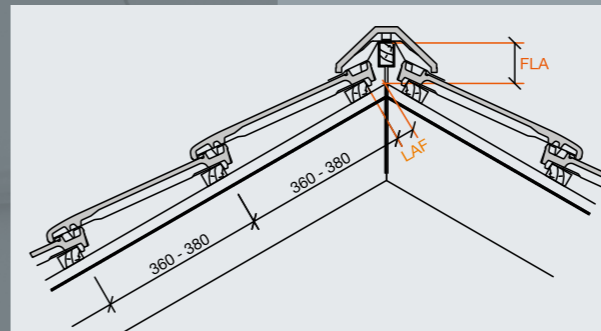


- 1 Dachówki szczytowe lewa i prawa
- 2 Gąsior PLANO
- 3 Gąsior początkowy / końcowy
- 4 Trójkąt gąsiora PLANO
- 5 Dachówka wentylacyjna
- 6 Ceramiczny komplet odpowietrzający
- 7 Dachówka solarna przejściówka

PLANO 11
MINIMALISTYCZNE PIĘKNO

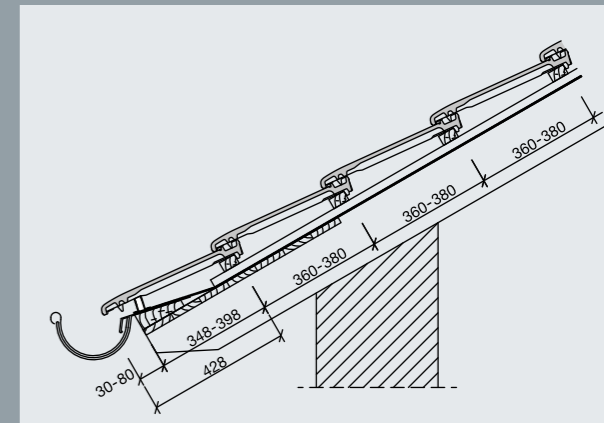
SZCZYTY ORAZ KALENICE

DACHY BAWARII
BOGENER
DACHZIEGEL

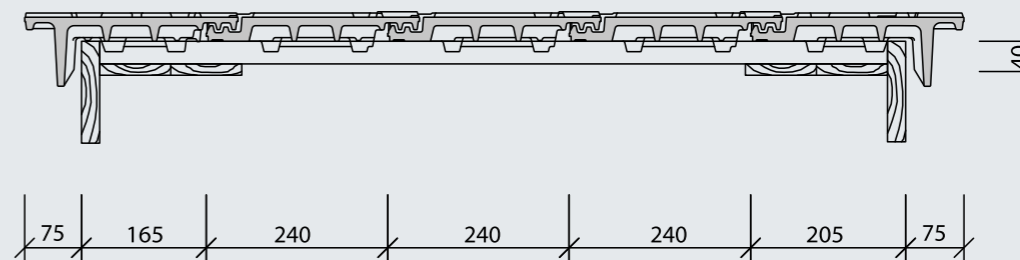


| DN° | 15° | 20° | 25° | 30° | 35° | 40° | 45° | 50° | 55° |
|--------|-----|-----|-----|-----|-----|-----|-----|-----|-----|
| LAF mm | 45 | 45 | 40 | 40 | 35 | 35 | 30 | 30 | - |
| FLA mm | 100 | 95 | 90 | 85 | 80 | 75 | 70 | 65 | - |

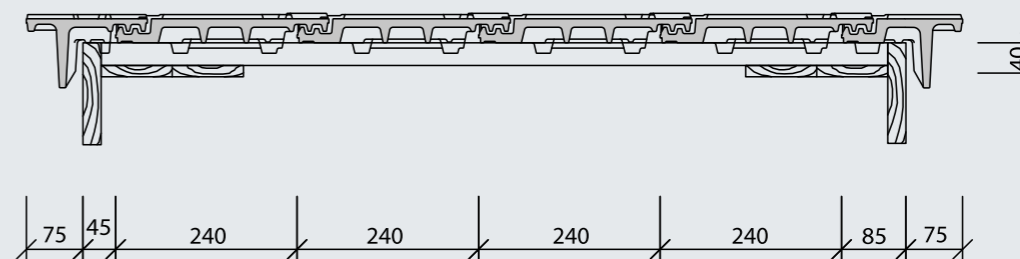
UKŁAD KALENIC Z GĄSIOREM PLANO



UKŁAD KALENIC Z GĄSIOREM PLANO



UKŁAD DACHÓWEK SZCZYTOWYCH PLANO



UKŁAD DACHÓWEK SZCZYTOWYCH PLANO 1/2

Fabryki BOGEN posiadają również dostępny całkowicie oryginalny system dodatków nieceramicznych „Aluminiowych”, zabezpieczeń śniegowych, komunikacji dachowej oraz innych.

PLANO 11
MINIMALISTYCZNE PIĘKNO

DACHY BAWARII

BOGENER DACHZIEGEL

KARPIÓWKA



INNOVO 10



sturmFIX

INNOVO 12



OZDOBY DACHOWE



SYSTEM WIATROWY **sturmFIX**



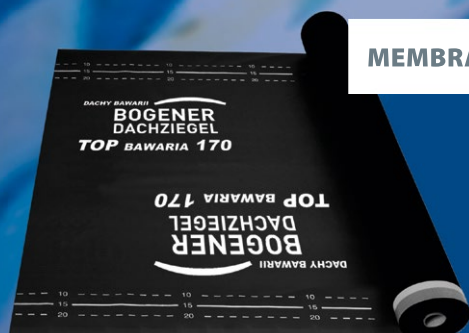
PLANO 11



REFORM 11



MEMBRANA DACHOWA



TRADI 11



MONDO 12



CAVUS 13



DACHY BAWARII

63-460 Nowe Skalmierzyce
Ocięż, ul. Ostrowska 50a

tel. 62 / 735 31 75

tel. 62 / 735 45 14

fax: 62 / 505 70 89

fax: 62 / 749 65 42

e-mail: dachybawarii@bogen.pl

WWW.BOGEN.PL