

DACHY BAWARII

BOGENER
DACHZIEGEL



REFORM 11

DACHÓWKA O ŁAGODNYCH LINIACH
IDEALNA DOSKONAŁA FORMA NA BIEŻĄCY CZAS

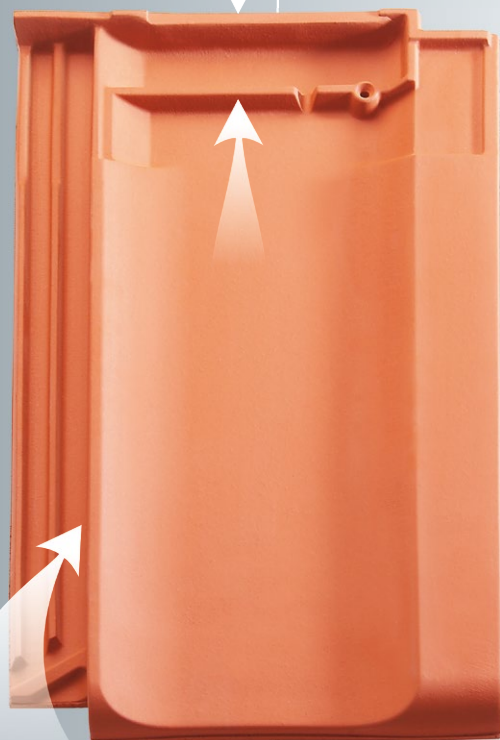


ORIGINAL Dachziegel

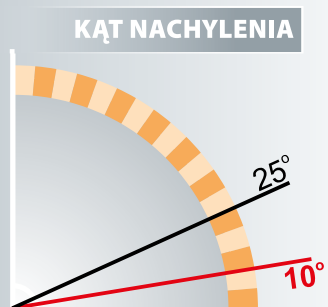
WWW.BOGEN.PL

WŁAŚCIWOŚCI - ZALETY

TOLERANCJA
18 mm



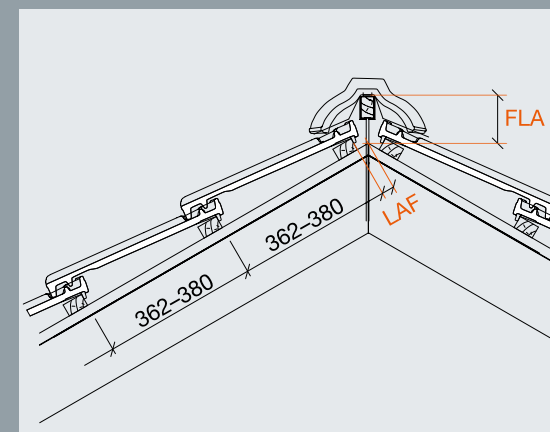
PODWÓJNA BOCZNA
ZAKŁADKA



- Łagodny półpłaski kształt
- Ekonomiczna w czasie układania 11 szt/m²
- Wyposażona w integralny otwór śrubowy dla lepszego zamocowania do łąt
- Idealnie prosta dzięki zastosowaniu najnowszej technologii wypalania na płasko w pojedynczych "H-KASETACH"
- Duża tolerancja w górnym zamku do 18 mm
- Doskonała jakość będąca efektem produkcji dachówki z bawarskich glin i łtów
- Szczelnie ryglująca boczna zakładka

SZCZYTY ORAZ KALENICE

DACHY BAWARII
BOGENER
DACHZIEGEL



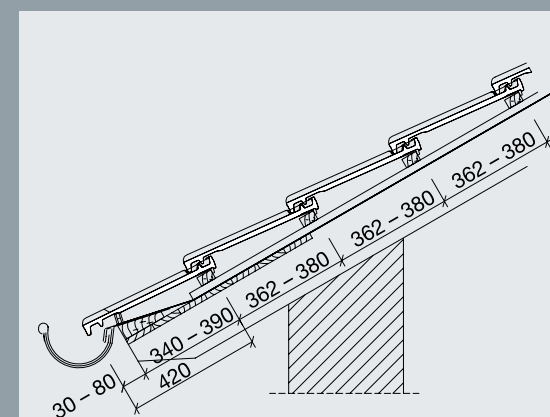
Gąsior nr 1

DN°	15°	20°	25°	30°	35°	40°	45°	50°	55°
LAF mm	45	40	35	30	25	20	15	-	-
FLA mm	115	110	105	100	95	90	85	-	-

Gąsior nr 2

DN°	15°	20°	25°	30°	35°	40°	45°	50°	55°
LAF mm	60	55	50	45	45	40	40	35	-
FLA mm	130	120	110	105	100	95	90	85	-

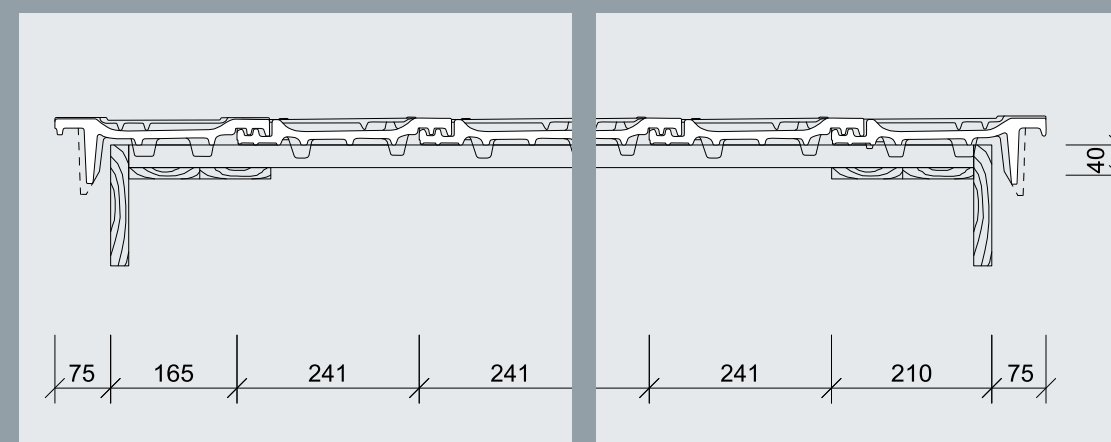
UKŁAD KALENIC Z GĄSIORAMI



Wentylacja na okapie powinna wynosić $\geq 2\%$ o00 należy do wlotu powietrza połaci dachowej.
Jednak nie mniej niż 200 cm²/mb okapu.

Układ wentylacji na okapie powinien być wykonany zgodnie z normą PN-EN 1304 dotyczącej wentylacji połaci.

UKŁAD OKAPU Z RYNNĄ



UKŁAD DACHÓWEK SZCZYTOWYCH

NACHYLENIE POŁACI DACHOWEJ

$\geq 25^\circ$	Normatywny
$\geq 14^\circ$	Z wykorzystaniem wstępnego krycia
$\geq 10^\circ$	Z zabezpieczeniem przeciwdeszczowym

Fabryki BOGEN posiadają również dostępny całkowicie oryginalny system dodatków nieceramicznych „Aluminiowych”, zabezpieczeń śniegowych, komunikacji dachowej oraz innych.

REFORM 11
PŁASKA - ŁAGODNA LINIA

REFORM 11
PŁASKA - ŁAGODNA LINIA

INNOWACJE

Burzliwe czasy wymagają rewolucyjnych rozwiązań

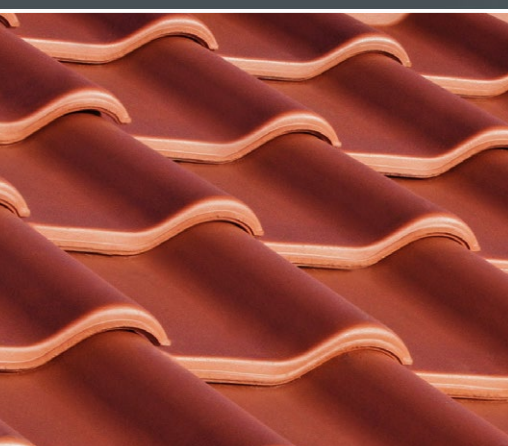
KOLORYSTYKA

DACHY BAWARII

BOGENER DACHZIEGEL



BURZLIWE CZASY WYMAGAJĄ REWOLUCYJNYCH ROZWIĄZAŃ - WWW.BOGEN.PL



sturmFIX

sturmFIX

INNOVO 12



sturmFIX

TRADI 11



sturmFIX

PLANO 11



sturmFIX

CAVUS 13



CZERWONA ANGOBA



ŁUPKOWO SZARY ANGOBA

NOWOŚĆ



CZARNA ANGOBA



HAWAJSKA CZERWIŃ GLAZUROWANA



ANTRACYT GLAZUROWANY



Przedstawione kolory mogą się różnić od rzeczywistych.

DANE TECHNICZNE - Zakład STRAUBING

Zapotrzebowanie szt/m ²	min. ok. 10,9
Długość krycia	ok. 36,2 - 38,0 cm
Śr. szerokość krycia	ok. 24,1 cm
Wymiary zewnętrzne	ok. 28,4 - 45,8 cm
Waga sztuki	ok. 4,2 kg
Sztuk na palecie	240

sturmFIX

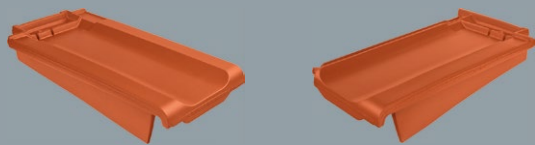
PERFEKCYJNY SYSTEM ZABEZPIECZEŃ WIATROWYCH

REFORM 11

PŁASKA - ŁAGODNA LINIA

WWW.BOGEN.PL

DODATKI CERAMICZNE



Dachówka szczytowa lewa
Waga: ok. 5,1 kg
Zapotrzebowanie: 2,7 szt./mb
Szer. krycia: 28,3 cm
Dł. krycia: 36,2 - 38,0 cm
Paleta: 44 szt.

Dachówka szczytowa prawa
Waga: ok. 4,5 kg
Zapotrzebowanie: 2,7 szt./mb
Szer. krycia: 23,7 cm
Dł. krycia: 36,2 - 38,0 cm
Paleta: 44 szt.

Dachówki szczytowe



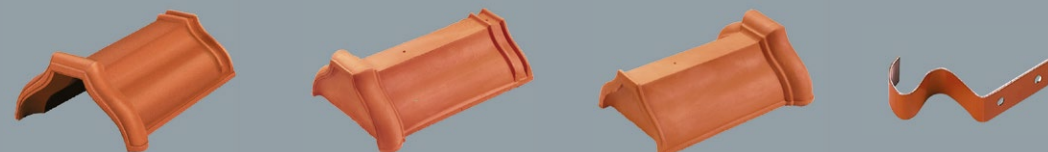
Gąsior nr 1
Waga: ok. 3,5 kg
Zapotrzebowanie: 2,8 szt./mb
Rozstaw w świetle: 18,5 cm
Paleta: 54 szt.

Gąsior początkowy nr 1 z otworem gwoździowym
Waga: ok. 4,0 kg
Rozstaw w świetle: 18,5 cm

Gąsior końcowy nr 1 z otworem gwoździowym
Waga: ok. 3,6 kg
Rozstaw w świetle: 18,5 cm

Klamra gąsiora nr 1 – aluminiowa
Kolor: czerwony, antracyt.

Gąsiory nr 1



Gąsior nr 2
Waga: ok. 3,5 kg
Zapotrzebowanie: 3,0 szt./mb
Rozstaw w świetle: 19,5 cm
Paleta: 60 szt.

Gąsior początkowy nr 2 z otworem gwoździowym
Waga: ok. 4,1 kg
Rozstaw w świetle: 19,5 cm

Gąsior końcowy nr 2 z otworem gwoździowym
Waga: ok. 4,3 kg
Rozstaw w świetle: 19,5 cm

Klamra gąsiora nr 2 – aluminiowa
Kolor: czerwony, antracyt.

Gąsiory nr 2



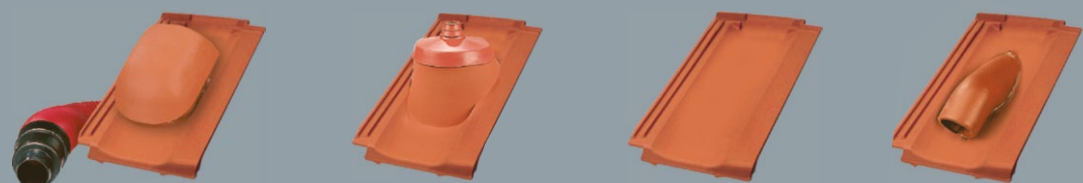
Gąsior początkowy zaokrąglony grzbietu nr 1 i nr 2

Płytko zakończeniowa / płytko z datą gąsiora nr 1 i nr 2

Ozdobna płytko zakończeniowa

Trójkąt do gąsiora nr 1 i nr 2
Waga: ok. 3,3 kg
Nachylenie dachu: od 10° - 55°

Zakończenia kalenic



Ceramiczny komplet odpowietrzający 125/150 (z węzłem przyłączeniowym oraz reduktorem)
Waga: ok. 9,3 kg
Średnica wewnętrzna: 12,5 cm

Ceramiczna dachówka antenowa z uszczelką gumową
Waga: ok. 3,0 kg
Kolor uszczelki gumowej: czerwona, brązowa, antracyt

Dachówka wentylacyjna
Waga: ok. 4,65 kg
Przekrój wentylacyjny: ok. 25,0 cm²
Paleta: 88 szt.

Dachówka solarna
Waga: ok. 4,65 kg
Średnica: ok. 60 mm

Akcesoria połączeniowe

REALIZACJE

DACHY BAWARII

BOGENER
DACHZIEGEL



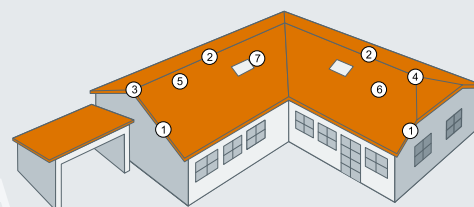
HAWAJSKA CZERWIEN GLAZUROWANA



ANTRACYT GLAZUROWANY



REFORM 11
PŁASKA - ŁAGODNA LINIA



- 1 Dachówki szczytowe lewa i prawa
- 2 Gąsior podstawowy nr 1 lub nr 2
- 3 Gąsior początkowy / końcowy nr 1 lub nr 2 z płytką
- 4 Trójkąt gąsiora nr 1 lub nr 2
- 5 Dachówka wentylacyjna
- 6 Ceramiczny komplet odpowietrzający
- 7 Dachówka solarna przejściówka

REFORM 11
PŁASKA - ŁAGODNA LINIA

DACHY BAWARII

BOGENER DACHZIEGEL

KARPIÓWKA



INNOVO 10



sturmFIX

INNOVO 12



OZDOBY DACHOWE



SYSTEM WIATROWY **sturmFIX**



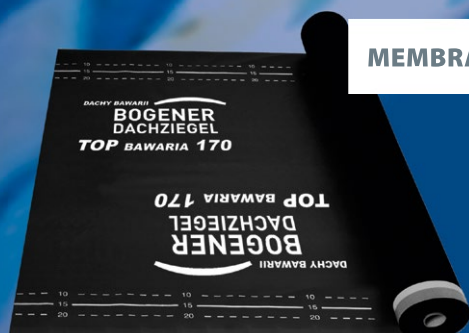
PLANO 11



REFORM 11



MEMBRANA DACHOWA



TRADI 11



MONDO 12



CAVUS 13



DACHY BAWARII

63-460 Nowe Skalmierzyce
Ocięż, ul. Ostrowska 50a

tel. 62 / 735 31 75
tel. 62 / 735 45 14
fax: 62 / 505 70 89
fax: 62 / 749 65 42

e-mail: dachybawarii@bogen.pl

WWW.BOGEN.PL