

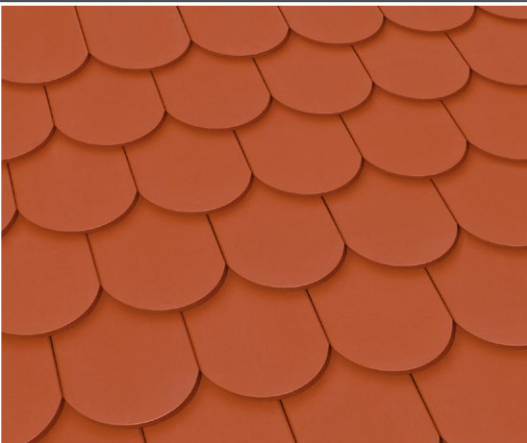


konvex



KARPIÓWKA

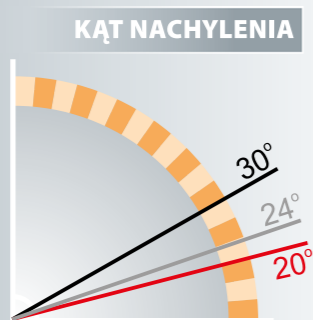
IDEALNE POŁĄCZENIE WIEKOWEJ TRADYCJI Z NAJNOWSZĄ TECHNOLOGIĄ.



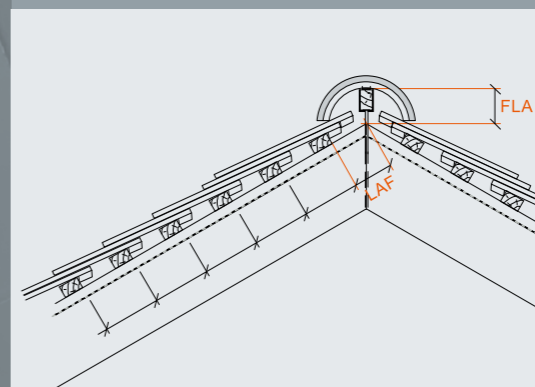
WŁAŚCIWOŚCI - ZALETY



- Wypalana na płasko w najnowszej technologii w podwójnych „H - KASETACH”
- Idealna do renowacji jak i w nowym budownictwie
- Produkowana w wielu kształtach (kroje - Berliński - Segmentowy, Gotycki, Płaski)
- Możliwość produkcji w wykonaniu giętym KONVEX / KONKAVER
- Całkowita dostępność dodatków ceramicznych
- Idealna grubość produktu to 14 mm
- Doskonała jakość pochodząca z bawarskich glin i iłów



OKAP ORAZ KALENICE



Wentylacja gąsiora $\geq 0,5 \text{ ‰}$ przynależnej powierzchni dachu, jednak co najmniej $50 \text{ cm}^2/\text{m}$ gąsiora

Gąsior nr 3

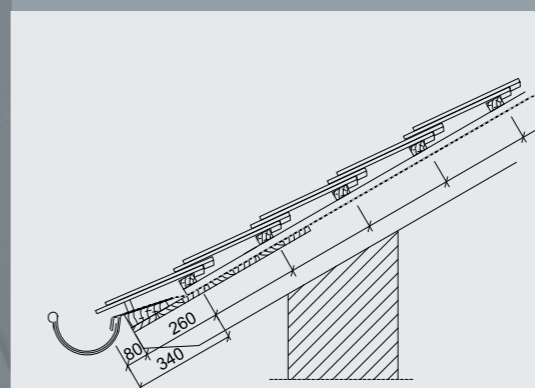
DN°	30°	35°	40°	45°	50°	55°	60°
LAF mm	100	100	100	95	90	80	-
FLA mm	85	85	85	80	75	70	-

Gąsior nr 5

DN°	30°	35°	40°	45°	50°	55°	60°
LAF mm	100	90	85	80	75	70	65
FLA mm	85	85	80	75	75	70	65

Podane wymiary wliczone dla list dachowych z przekrojem 30x50 mm

UKŁAD KALENIC Z GĄSIORAMI

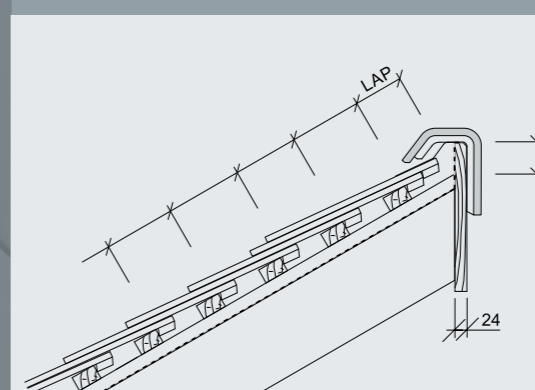


Wentylacja na okapie powinna wynosić $\geq 2 \text{ ‰}$ należnej do wlotu powietrza połaci dachowej. Jednak nie mniej niż $200 \text{ cm}^2/\text{mb}$ okapu.

Nachylenie dachu	Minimum pokrycia	szerokość listwy	sz/m ²	sz/m ²
> 30° ≤ 35°	90	290	38,3	44,5
> 35° ≤ 40°	80	300	37,0	43,0
> 40° ≤ 45°	70	310	35,8	41,6
> 45° ≤ 60°	60	320	34,7	40,3
> 60°	50	330	33,6	39,0

Układ wentylacji na okapie powinien być wykonany zgodnie z normą PN-EN 1304 dotyczącej wentylacji połaci.

UKŁAD OKAPU Z RYNNĄ



Wentylacja gąsiora pulpitowego pow. $\geq 2 \text{ ‰}$ przynależnej powierzchni dachu, jednak co najmniej $200 \text{ cm}^2/\text{m}$ gąsiora pulpitowego

DN°	30°	35°	40°	45°	50°	55°	60°
LAF mm	100	95	90	80	70	65	-
FLA mm	65	60	55	50	55	60	-

UKŁAD DACHÓWEK Z GĄSIOREM PULPITOWYM

NACHYLENIE POŁACI DACHOWEJ

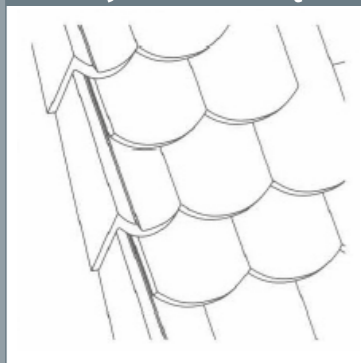
$\geq 30^\circ$	Normatywny
$\geq 24^\circ$	Z wykorzystaniem wstępnego krycia
$\geq 20^\circ$	Z zabezpieczeniem przeciwdeszczowym

Fabryki BOGEN posiadają również dostępny całkowicie oryginalny system dodatków nieceramicznych „Aluminiowych”, zabezpieczeń śniegowych, komunikacji dachowej oraz innych.

DACHÓWKI SZCZYTOWE - TECHNOLOGIA

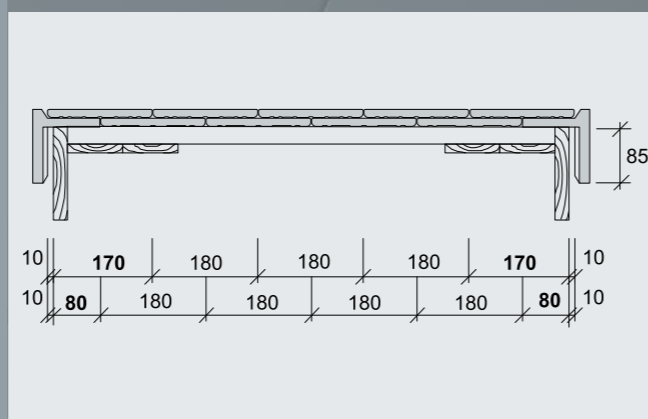
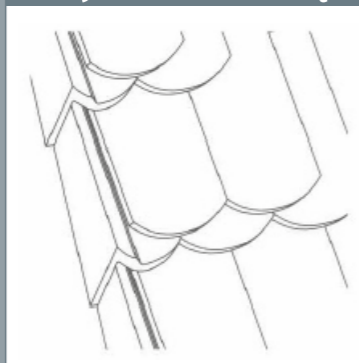
KOLORYSTYKA

Krycie w łuskę



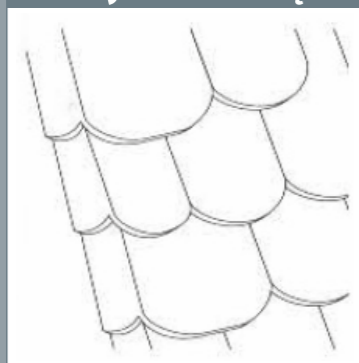
PRAWA 3szt./mb, LEWA 3szt./mb

Krycie w koronkę

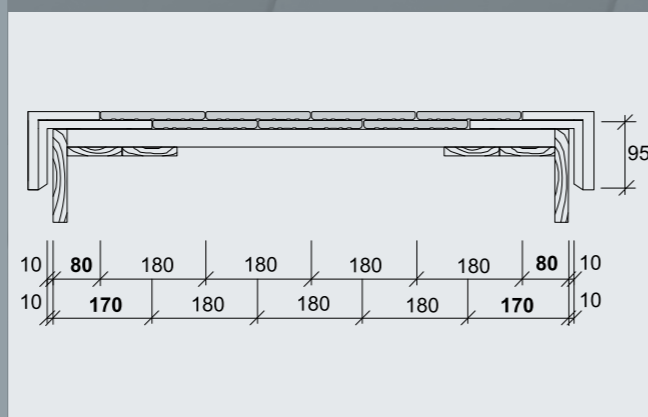


DACHÓWKA SZCZYTOWA 1/2

Krycie w łuskę

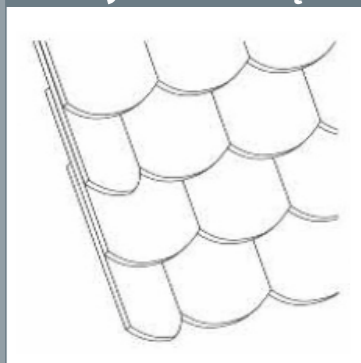


PRAWA 3szt./mb, LEWA 3szt./mb



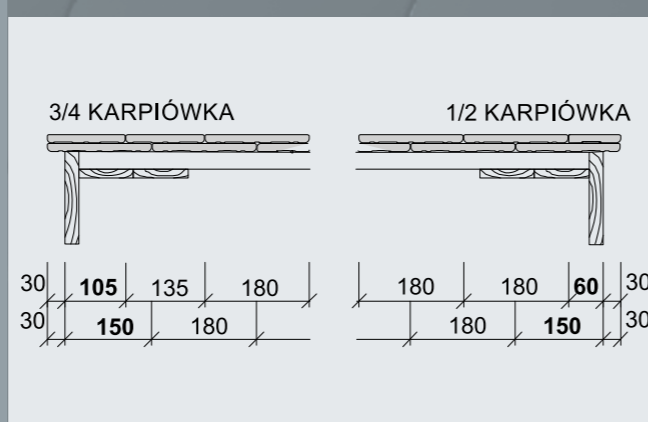
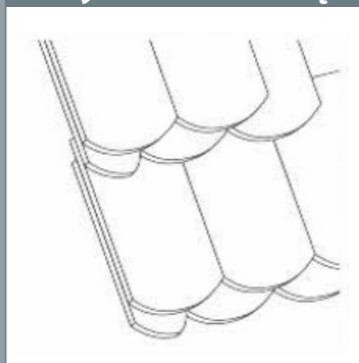
DACHÓWKA SZCZYTOWA 5/4 I 3/4

Krycie w łuskę



PRAWA 3szt./mb, LEWA 3szt./mb

Krycie w koronkę



SZCZYT Z WYKORZYSTANIEM DACHÓWEK PODSTAWOWYCH



NATURALNA CZERWIĘŃ



CZERWONA ANGOBA



KLINKIEROWO-CZERWONA ANGOBA



MIEDZIANO-BRĄZOWA ANGOBA



CZARNO-BRĄZOWA ANGOBA



MATOWO-CZARNA ANGOBA



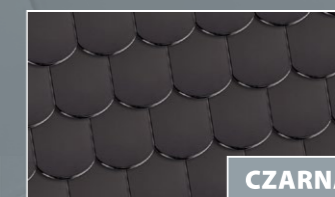
STAROMIEJSKA ANTYK



FLEKTON ANTYK



KLINKIEROWO-CZERWONA ANGOBA SZLACHETNA



CZARNA ANGOBA SZLACHETNA



NAKRAPIANA ANTYK II



CZERWONA ANGOBA SZLACHETNA II

Przedstawione kolory mogą się różnić od rzeczywistych.

KARPIÓWKA
KLASYKA KSZTAŁTU

KARPIÓWKA
KLASYKA KSZTAŁTU

DANE TECHNICZNE - Zakład Langenzenn

Zapotrzebowanie szt./m ²	min. ok. 34
Długość	ok. 38,0 cm
Szerokość	ok. 18,0 cm
Grubość	ok. 14,0 mm
Waga sztuki	ok. 1,85 kg
Sztuk na palecie	576

DODATKI CERAMICZNE



Dachówka szczytowa
1/2 prawa/lewa
3 szt./mb

Dachówka szczytowa
3/4 prawa/lewa
3 szt./mb

Dachówka szczytowa
5/4 prawa/lewa
3 szt./mb

Dachówki szczytowe



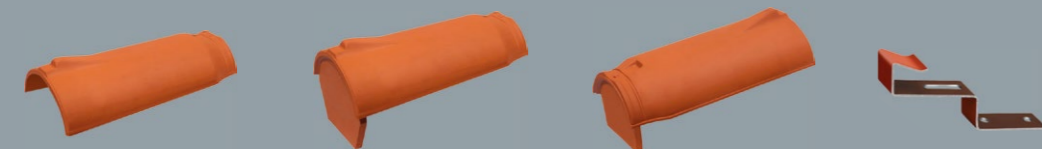
Gąsior półokrągły nr 3
3,0 szt./mb

Gąsior początkowy nr 3

Gąsior gradowy nr 3

Klamra gąsiora
nr 3 – aluminiowa
Kolor: czerwony, antracyt.

Gąsiory nr 3



Gąsior nr 5
2,6 szt./mb

Gąsior początkowy nr 5

Gąsior końcowy nr 5

Klamra gąsiora
nr 5 – aluminiowa
Kolor: czerwony, antracyt.

Gąsiory nr 5



Płytki początkowa/końcowa
gąsiora

Trójkąt trójramienny
gąsiora nr 3 i nr 5

Czwórnik uniwersalny
gąsiora nr 3 i nr 5

Zakończenia kalenic



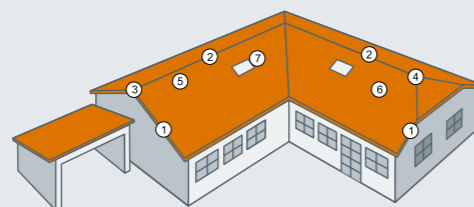
Ceramiczny
komplet wentylacyjny

Ceramiczna
dachówka antenowa

Dachówka wentylacyjna

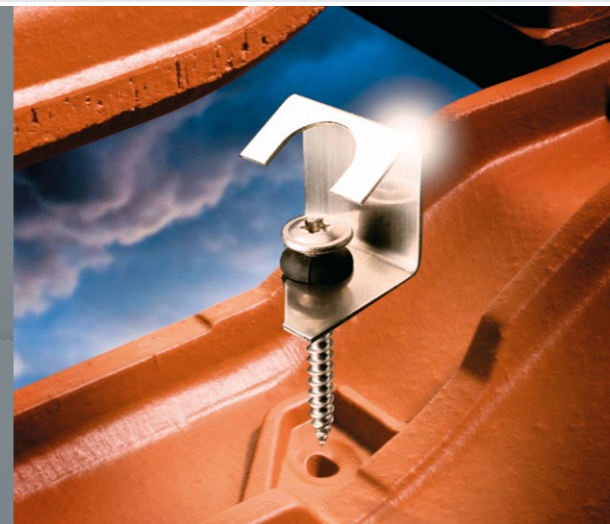
Dachówka solarna

Akcesoria połączeniowe



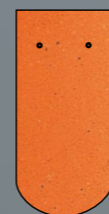
- 1 Dachówki szczytowe lewa i prawa
- 2 Gąsior podstawowy nr 3 i nr 5
- 3 Gąsior początkowy / końcowy nr 3 i nr 5
- 4 Trójkąt gąsiora nr 3 i nr 5
- 5 Dachówka wentylacyjna
- 6 Komplet kominka wentylacyjnego
- 7 Dachówka solarna przejściówka

INNOWACJE



RODZAJE CIĘĆ

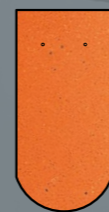
PÓŁOKRĄGŁY



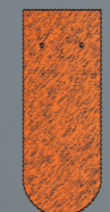
SEGMENTOWY



KOŚCIELNA



ZABYTKOWA



**Burzliwe czasy wymagają
rewolucyjnych rozwiązań**

PLANO 11, INNOVO 12,
TRADI 11, UNIVERSO 14

z najnowszym
systemem zabezpieczeń wiatrowych

sturmFIX

SEGMENTOWA ŻŁOBKOWANA



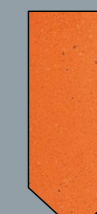
BERLIŃSKA SEGMENTOWA ŻŁOBKOWANA



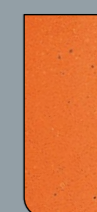
GOTYCKA



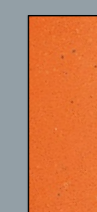
SZESCIOKĄTNA



KARBON CIĘTA



PROSTA Z ZAOKRĄGLONYMI KANTAMI



KARPIÓWKA
KLASYKA KSZTAŁTU

KARPIÓWKA
KLASYKA KSZTAŁTU

DACHY BAWARII

BOGENER DACHZIEGEL

KARPIÓWKA



INNOVO 10



sturmFIX

INNOVO 12



OZDOBY DACHOWE



SYSTEM WIATROWY **sturmFIX**



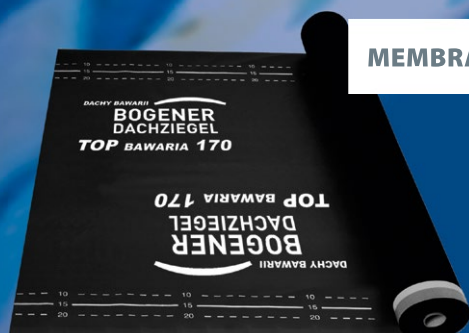
PLANO 11



REFORM 11



MEMBRANA DACHOWA



TRADI 11



MONDO 12



CAVUS 13



DACHY BAWARII

63-460 Nowe Skalmierzyce
Ocięż, ul. Ostrowska 50a

tel. 62 / 735 31 75

tel. 62 / 735 45 14

fax: 62 / 505 70 89

fax: 62 / 749 65 42

e-mail: dachybawarii@bogen.pl

WWW.BOGEN.PL