



**sturmFIX**

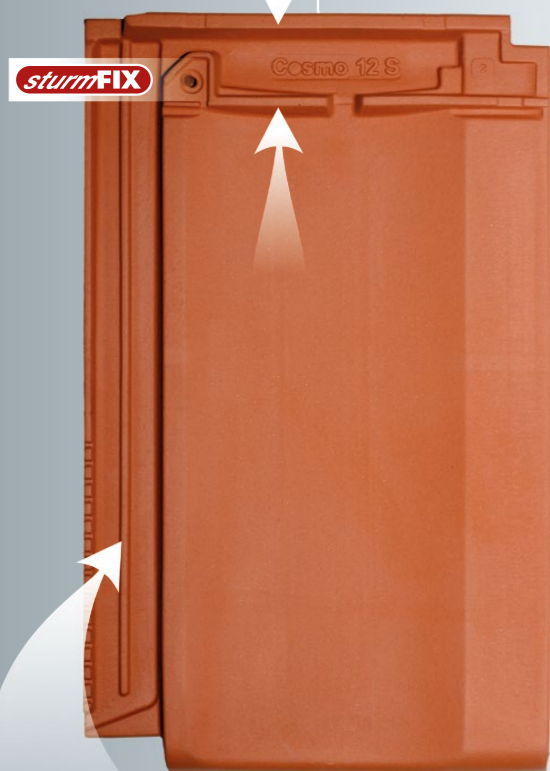
## **COSMO 12 S**

DACHÓWKA O ŁAGODNYCH LINIACH  
DOSKONAŁA FORMA NA BIEŻĄCY CZAS



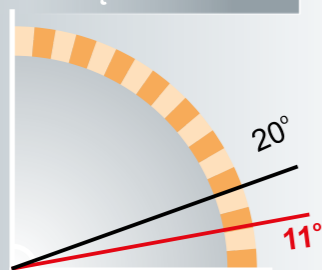
## WŁAŚCIWOŚCI - ZALETY

TOLERANCJA  
61 mm



PODWÓJNA BOCZNA  
ZAKŁADKA

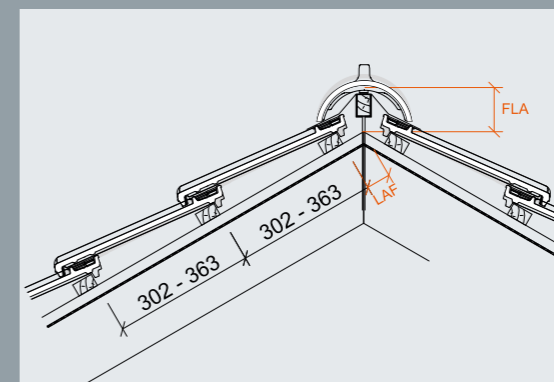
KĄT NACHYLENIA



- Odpowiednia do renowacji dzięki dużemu zakresowi przesuwu
- Długość krycia od ok. 302 mm do ok. 363 mm
- Ekonomiczny format ok. 12 sztuk/m<sup>2</sup>
- Wysokie zakładki boczne
- Szczególnie harmonijny wygląd dachu dzięki typowemu kształtowi dachówki reńskiej
- Ciekawe, indywidualne spektrum kolorów
- Normatywne nachylenie połci dachu 20°
- System mocowania **sturmFIX**

## SZCZYTY ORAZ KALENICE

DACHY BAWARII  
**BOGENER**  
DACHZIEGEL



Podane wartości z zastosowaniem  
łaty 30x50mm

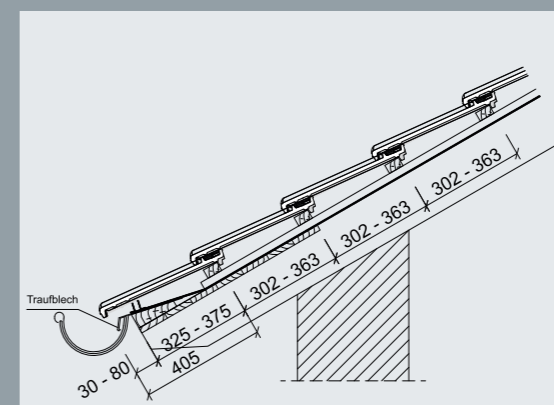
Gąsior nr 1

DN°	10°	15°	20°	25°	30°	35°	40°	45°	50°	55°
LAF mm	45	45	40	40	35	35	35	30	30	30
FLA mm	120	115	110	105	100	90	85	80	70	65

Gąsior nr 2

DN°	10°	15°	20°	25°	30°	35°	40°	45°	50°	55°
LAF mm	45	45	40	40	35	35	35	30	30	30
FLA mm	125	120	110	105	95	85	75	70	60	55

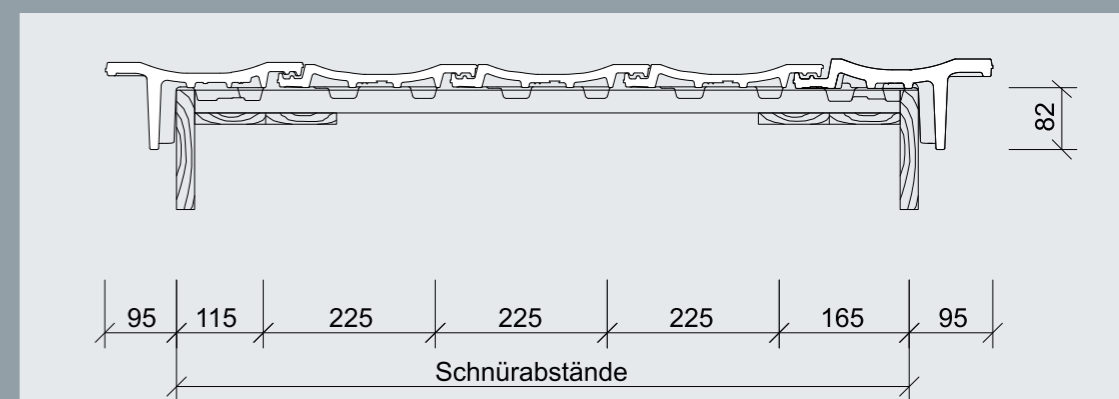
UKŁAD KALENIC Z GĄSIORAMI



Wentylacja na okapie powinna wynosić  $\geq 2\%$ o należyj do wlotu powietrza połci dachowej, jednak nie mniej niż 200 cm<sup>2</sup>/mb okapu.

Układ wentylacji na okapie powinien być wykonany zgodnie z normą PN-EN 1304 dotyczącej wentylacji połci.

UKŁAD OKAPU Z RYNNĄ



UKŁAD DACHÓWEK SZCZYTOWYCH

### NACHYLENIE POŁCI DACHOWEJ

$\geq 20^\circ$	Normatywny
$\geq 12^\circ$	Z wykorzystaniem wstępnego krycia
$\geq 11^\circ$	Z zabezpieczeniem przeciwdeszczowym

Fabryki BOGEN posiadają również dostępny całkowicie oryginalny system dodatków nieceramicznych „Aluminiowych”, zabezpieczeń śniegowych, komunikacji dachowej oraz innych.

**COSMO 12 S**  
PŁASKA - ŁAGODNA LINIA

**COSMO 12 S**  
PŁASKA - ŁAGODNA LINIA



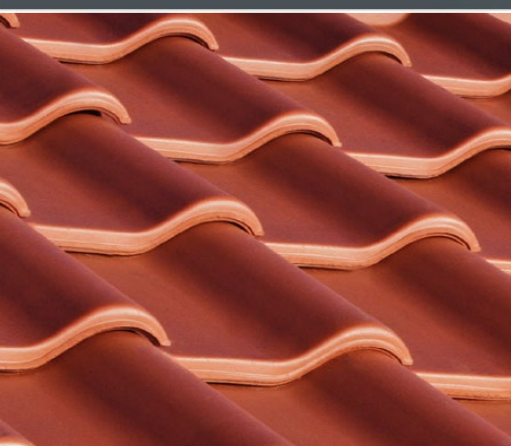
INNOWACJE

Burzliwe czasy wymagają rewolucyjnych rozwiązań

KOLORYSTYKA

DACHY BAWARII  
**BOGENER**  
DACHZIEGEL

BURZLIWE CZASY WYMAGAJĄ REWOLUCYJNYCH ROZWIĄZAŃ - WWW.BOGEN.PL



**sturmFIX**



INNOVO 12

CAVUS 13

COSMO 12S

PLANO 11

TRADI 11

TRADI 12



NATURALNA CZEWIŃ



CZERWONA ANGOBA



CIEMNOSZARY ANGOBA



ANTRACYT ANGOBA



RUBIN CZERWONY - ANGOBA SZLACHETNA



Przedstawione kolory mogą się różnić od rzeczywistych.

\* Melange - kolor przy specyficznym nasłonecznieniu połaci daje efekt melangu (różnicy barw).

DANE TECHNICZNE - Zakład BOGEN

Zapotrzebowanie szt/m <sup>2</sup>	min. ok. 12,3
Długość krycia	ok. 30,2 – 36,3 cm
Śr. szerokość krycia	ok. 22,5 cm
Wymiary zewnętrzne	ok. 26,8 x 43,8 cm
Waga sztuki	ok. 3,55 kg
Sztuk na palecie	280

**sturmFIX**

PERFEKCYJNY SYSTEM ZABEZPIECZEŃ WIATROWYCH

**COSMO 12 S**

PŁASKA - ŁAGODNA LINIA

WWW.BOGEN.PL



## DODATKI CERAMICZNE



**Dachówka szczytowa lewa**  
Waga: ok. 5,0 kg  
Zapotrzebowanie: 2,8 szt./mb  
Szer. krycia: 22,5 cm  
Dł. krycia: 30,2 - 36,3 cm  
Paleta: 42 szt.

**Dachówka szczytowa prawa**  
Waga: ok. 4,4 kg  
Zapotrzebowanie: 2,8 szt./mb  
Szer. krycia: 22,5 cm  
Dł. krycia: 30,2 - 36,3 cm  
Paleta: 42 szt.

### Dachówki szczytowe



**Gąsior nr 1**  
Waga: ok. 3,5 kg  
Zapotrzebowanie: 2,8 szt./mb  
Rozstaw w świetle: 18,5 cm  
Paleta: 54 szt.

**Gąsior początkowy nr 1 z otworem gwoździowym**  
Waga: ok. 4,0 kg  
Rozstaw w świetle: 18,5 cm

**Gąsior końcowy nr 1 z otworem gwoździowym**  
Waga: ok. 3,6 kg  
Rozstaw w świetle: 18,5 cm

**Klamra gąsiora nr 1 – aluminiowa**  
Kolor: czerwony, antracyt.

### Gąsiory nr 1



**Gąsior nr 2**  
Waga: ok. 3,5 kg  
Zapotrzebowanie: 3,0 szt./mb  
Rozstaw w świetle: 19,5 cm  
Paleta: 60 szt.

**Gąsior początkowy nr 2 z otworem gwoździowym**  
Waga: ok. 4,1 kg  
Rozstaw w świetle: 19,5 cm

**Gąsior końcowy nr 2 z otworem gwoździowym**  
Waga: ok. 4,3 kg  
Rozstaw w świetle: 19,5 cm

**Klamra gąsiora nr 2 – aluminiowa**  
Kolor: czerwony, antracyt.

### Gąsiory nr 2



**Gąsior początkowy zaokrąglony grzbietu nr 1 i nr 2**

**Płytko zakończeniowa / płytko z datą gąsiora nr 1 i nr 2**

**Ozdobna płytko zakończeniowa**

**Trójkąt do gąsiora nr 1 i nr 2**  
Waga: ok. 3,3 kg  
Nachylenie dachu: od 10° - 55°

### Zakończenia kalenic



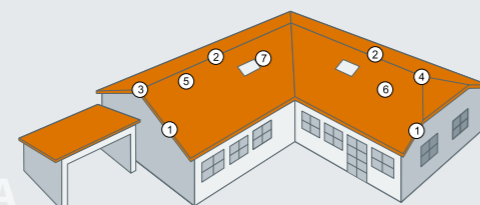
**Ceramiczny komplet odpowietrzający 125/150 (z węzłem przyłączeniowym oraz reduktorem)**  
Waga: ok. 9,3 kg  
Średnica wewnętrzna: 12,5 cm/15,0 cm

**Ceramiczna dachówka antenowa z uszczelką gumową**  
Waga: ok. 3,0 kg  
Kolor uszczelki gumowej: czerwona, brązowa, antracyt

**Dachówka wentylacyjna**  
Waga: ok. 4,65 kg  
Przekrój wentylacyjny: ok. 30,0 cm<sup>2</sup>  
Paleta: 88 szt.

**Dachówka solarna**  
Waga: ok. 4,65 kg  
Średnica: ok. 65 mm

### Akcesoria połączeniowe



- 1 Dachówki szczytowe lewa i prawa
- 2 Gąsior podstawowy nr 1 lub nr 2
- 3 Gąsior początkowy / końcowy nr 1 lub nr 2 z płytką
- 4 Trójkąt gąsiora nr 1 lub nr 2
- 5 Dachówka wentylacyjna
- 6 Ceramiczny komplet odpowietrzający
- 7 Dachówka solarna przejściówka

## COSMO 12 S PŁASKA - ŁAGODNA LINIA

## COSMO 12 S PŁASKA - ŁAGODNA LINIA

## REALIZACJE

DACHY BAWARII

**BOGENER**  
DACHZIEGEL



CZERWONA ANGOBA



ANTRACYT GLAZUROWANY



DACHY BAWARII

# BOGENER DACHZIEGEL



KARPIÓWKA



INNOVO 10



**sturmFIX**

INNOVO 12



**sturmFIX**

CAVUS 13



REFORM 11



**sturmFIX**

COSMO 12 S



**sturmFIX**

PLANO 11



**sturmFIX**

TRADI 11



**sturmFIX**

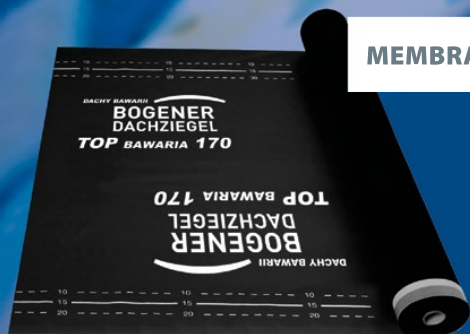
TRADI 12



SYSTEM WIATROWY **sturmFIX**



MEMBRANA DACHOWA



DACHY BAWARII

63-460 Nowe Skalmierzyce  
Ocięż, ul. Ostrowska 50a

tel. 62 / 735 31 75  
tel. 62 / 735 45 14

e-mail: dachybawarii@bogen.pl

WWW.BOGEN.PL