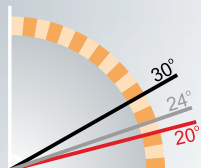


KĄT NACHYLENIA

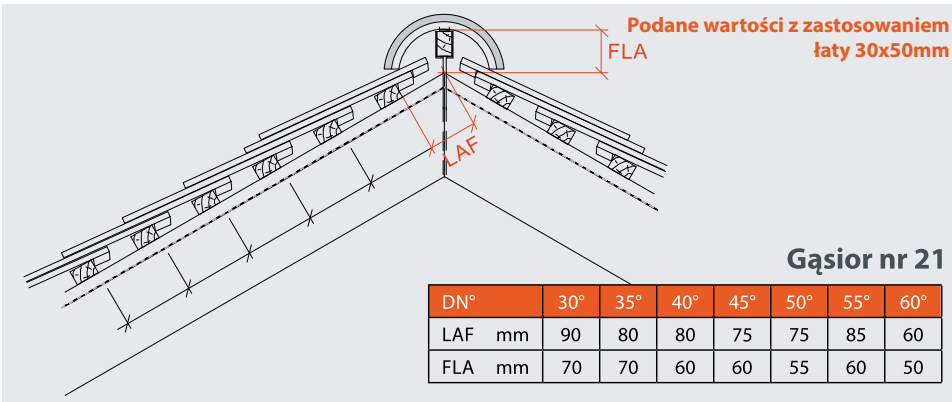


NACHYLENIE POŁĄCI DACHOWEJ

$\geq 30^\circ$	Normaltywny
$\geq 24^\circ$	Z wykorzystaniem wstępnego krycia
$\geq 20^\circ$	Z zabezpieczeniem przeciwdeszczowym

DANE TECHNICZNE - Zakład EISENBERG

Zapotrzebowanie szt/m <sup>2</sup>	min. ok. 34
Długość	ok. 38,0 cm
Szerokość	ok. 18,0 cm
Grubość	ok. 14,0 mm
Waga sztuki	ok. 2,1 kg
Sztuk na palec	560

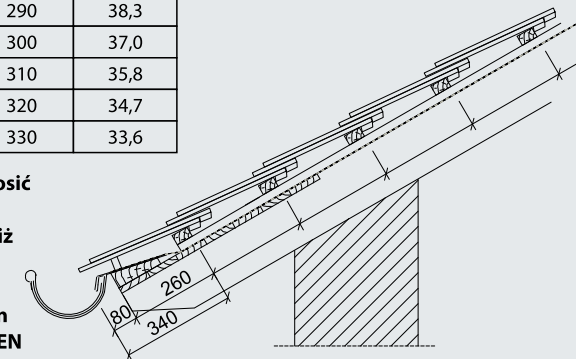


UKŁAD KALENIC Z GĄSIORAMI

Nachylenie dachu	Minimalne pokrycie (mm)	Szerokość łaty podwójne pokrycie maks. (mm)	Szerokość łaty pokrycie w koronkę maks. (mm)	Sztuk/m <sup>2</sup>
$> 30^\circ \leq 35^\circ$	90	145	290	38,3
$> 35^\circ \leq 40^\circ$	80	150	300	37,0
$> 40^\circ \leq 45^\circ$	70	155	310	35,8
$> 45^\circ \leq 60^\circ$	60	160	320	34,7
$> 60^\circ$	50	165	330	33,6

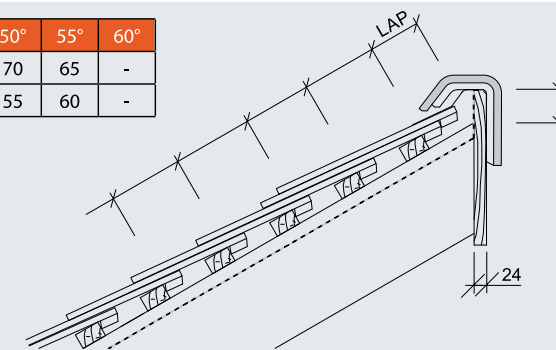
Wentylacja na okapie powinna wynosić  $\geq 2\%$  należnej do wlotu powietrza połaci dachowej, jednak nie mniej niż 200 cm<sup>2</sup>/mb okapu.

Układ wentylacji na okapie powinien być wykonany zgodnie z normą PN-EN 1304 dotyczącej wentylacji połaci.



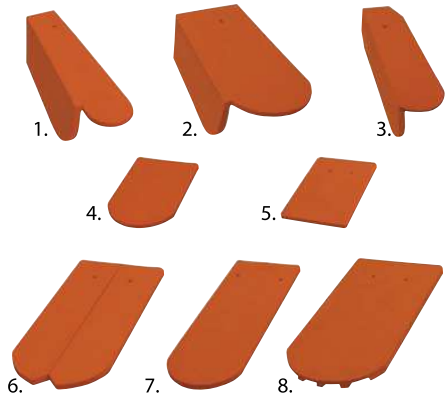
UKŁAD OKAPU Z RYNNĄ

DN°	30°	35°	40°	45°	50°	55°	60°
LAP mm	100	95	90	80	70	65	-
H mm	65	60	55	50	55	60	-



UKŁAD DACHÓWEK Z GĄSIOREM PULPITOWYM

DODATKI CERAMICZNE



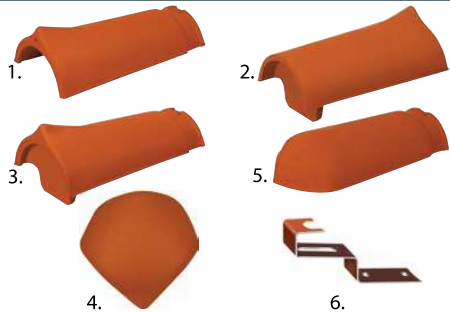
1. Dachówka skrajna 1/2, lewa, prawa (6,0 sztuk /mb, po 3 sztuki 1/2 i 1/1)
2. Dachówka skrajna 1/1, lewa, prawa (6,0 sztuk /mb, po 3 sztuki 1/2 i 1/1)
3. Dachówka skrajna 1/2, równoramienna (3,0 sztuk /mb, stosowana jako lewa i prawa)
4. Dachówka kalenicowa
5. Dachówka okapowa
6. Dachówka połówkowa
7. Dachówka 3/4
8. Dachówka wentylacyjna powierzchnia wentylacyjna 10 cm<sup>2</sup>

KOMINKI CERAMICZNE I DACHÓWKI PRZEJŚCIOWE



1. Ceramiczny Komplet odpowietrzający 125 mm (z węzłem przyłączeniowym oraz reduktorem)
2. Ceramiczny Komplet wentylacyjny 150 mm
3. Dachówka przejściowa z mankietem gumowym

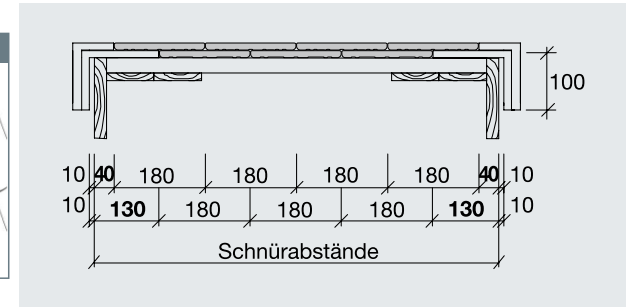
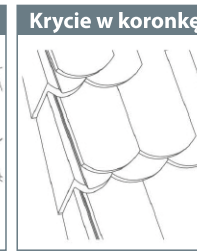
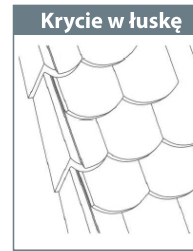
SYSTEMY GĄSIOROWE



1. Gąsior nr 21 (3,0 sztuk/mb)
2. Gąsior końcowy nr 21
3. Gąsior początkowy nr 21
4. Trójkąt uniwersalny nr 21 (3-osiowy)
5. Gąsior początkowy zaokrąglony grzbietu nr 21
6. Klamra gąsiora nr 21 (minimum 50 sztuk)

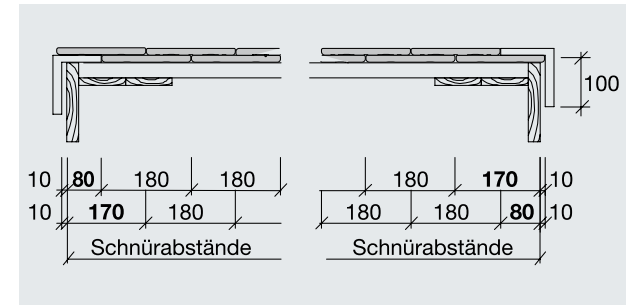
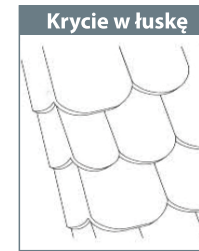
DODATKI NIECERAMICZNE

1. Angoba na zimno 0,5 L



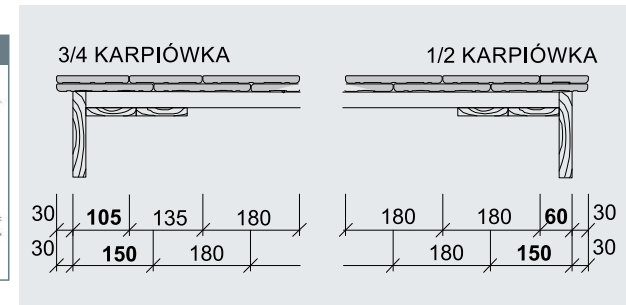
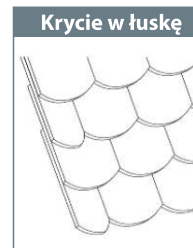
PRAWA / LEWA 3 szt./mb

DACHÓWKA SZCZYTOWA 1/2 i 1/1



PRAWA / LEWA 3 szt./mb

DACHÓWKA SZCZYTOWA 1/2 RÓWNOGRAMIENNA



PRAWA / LEWA 3 szt./mb

SZCZYT Z WYKORZYSTANIEM DACHÓWEK PODSTAWOWYCH